

# contenitori 19"

## serie "STANDARD"

### CONTENITORI 19" SERIE "STANDARD"

Questi contenitori a 19" sono costituiti da due semigusci in alluminio con spessore di 2 mm. che uniti da quattro supporti ad "L" sono adatti a contenere dei subrack 19" di varie altezze oltre ad essere utilizzati per strumentazione. Hanno due impugnature ergonomiche laterali per il trasporto. Il contenitore è verniciato a polveri epossipoliestere grigio RAL 7032.

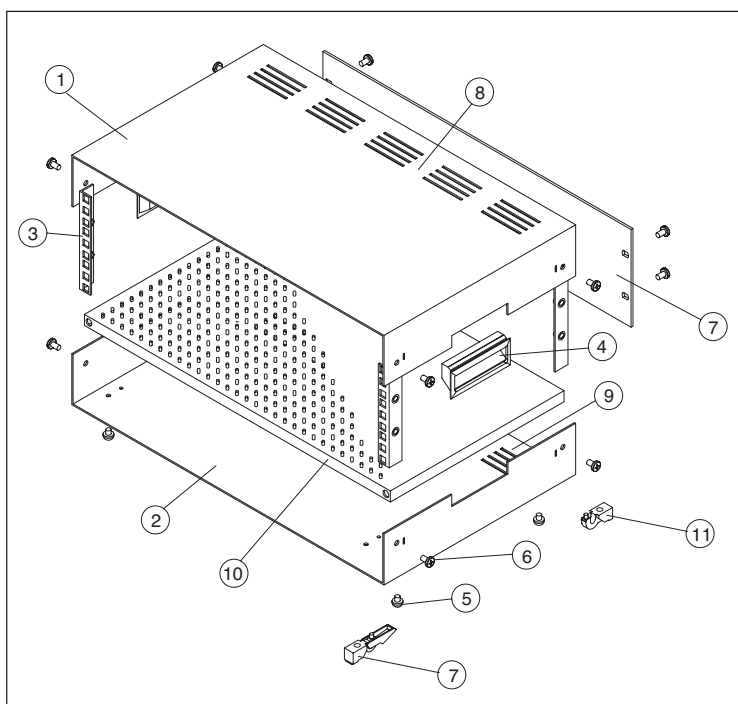


#### Composizione di fornitura

	cod.
1 Copertura superiore	<b>SGN...</b>
2 Copertura inferiore	<b>SIN...</b>
3 Montanti 19"	<b>MS19...</b>
4 Impugnatura	<b>ISC-19</b>
5 Piedino in gomma	<b>PG</b>
6 Kit viti di assemblaggio	<b>SER.VITE...</b>
7 Piastra frontale montata posteriormente	<b>PF19...</b>

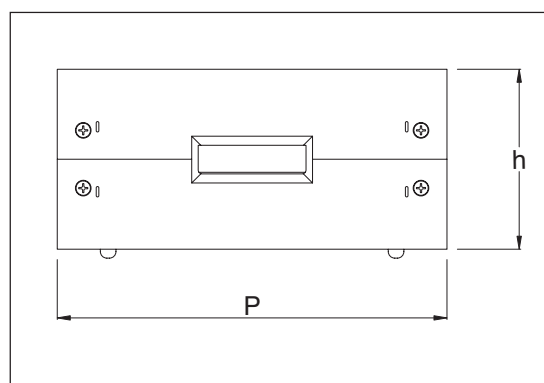
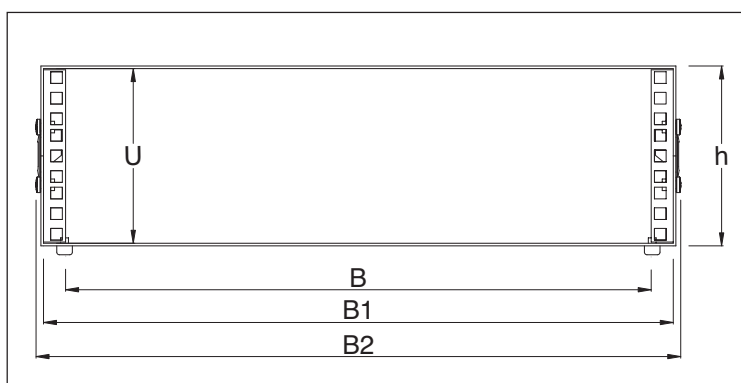
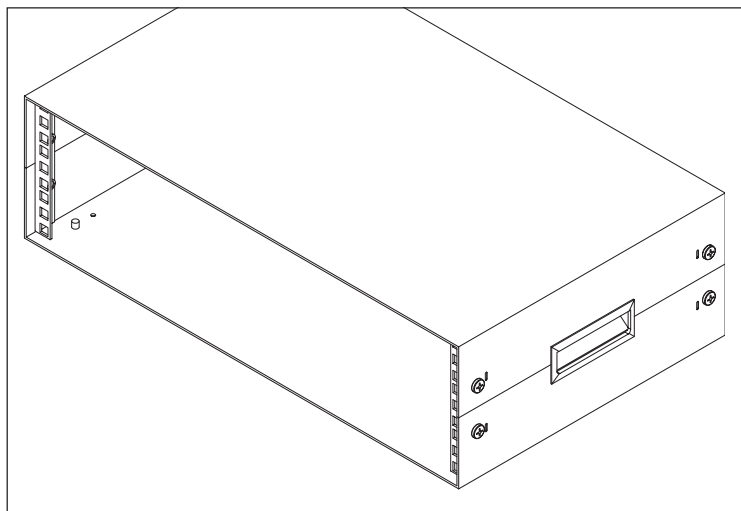
#### Parti di completamento

	cod.
8 Copertura superiore areata	<b>SGA...</b>
9 Copertura inferiore areata	<b>SIA...</b>
10 Piani di appoggio, ciechi o forati per il montaggio dei componenti	<b>PPC19...</b>
11 Piedini con e senza sollevatore	<b>PCS19</b>



# codici

## serie "STANDARD"



### CONFIGURAZIONE BASE

U	h	TE	B	B <sub>1</sub>	B <sub>2</sub>	Profondità P			
						200	300	400	500
2	95	42	237	270	282	<b>CESI 2242</b>	<b>CESI 2342</b>	<b>CESI 2442</b>	<b>CESI 2542</b>
		60	328	361	373	<b>CESI 2260</b>	<b>CESI 2360</b>	<b>CESI 2460</b>	<b>CESI 2560</b>
		84	451	484	496	<b>CESI 2284</b>	<b>CESI 2384</b>	<b>CESI 2484</b>	<b>CESI 2584</b>
3	140	42	237	270	282	<b>CESI 3242</b>	<b>CESI 3342</b>	<b>CESI 3442</b>	<b>CESI 3542</b>
		60	328	361	373	<b>CESI 3260</b>	<b>CESI 3360</b>	<b>CESI 3460</b>	<b>CESI 3560</b>
		84	451	484	496	<b>CESI 3284</b>	<b>CESI 3384</b>	<b>CESI 3484</b>	<b>CESI 3584</b>
4	185	60	328	361	373	<b>CESI 4260</b>	<b>CESI 4360</b>	<b>CESI 4460</b>	<b>CESI 4560</b>
		84	451	484	496	<b>CESI 4284</b>	<b>CESI 4384</b>	<b>CESI 4484</b>	<b>CESI 4584</b>
5	228	60	328	361	373	<b>CESI 5260</b>	<b>CESI 5360</b>	<b>CESI 5460</b>	<b>CESI 5560</b>
		84	451	484	496	<b>CESI 5284</b>	<b>CESI 5384</b>	<b>CESI 5484</b>	<b>CESI 5584</b>
6	273	60	328	361	373	<b>CESI 6260</b>	<b>CESI 6360</b>	<b>CESI 6460</b>	<b>CESI 6560</b>
		84	451	484	496	<b>CESI 6284</b>	<b>CESI 6384</b>	<b>CESI 6484</b>	<b>CESI 6584</b>

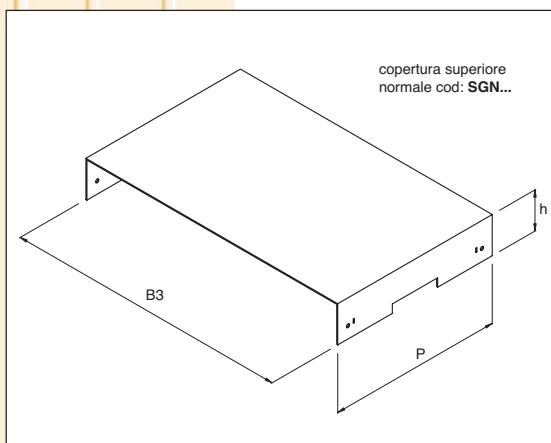
Per la configurazione con la sola copertura superiore areata sostituire la sigla "CESI" con la sigla "CEAS"

Per la configurazione con la copertura superiore ed inferiore areata sostituire la sigla "CESI" con la sigla "CEAT"

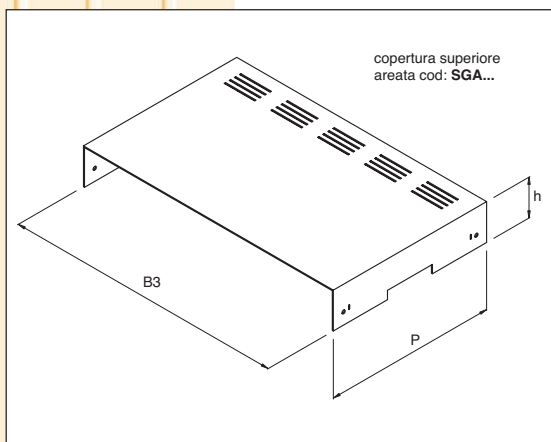
# chiusure

## serie "STANDARD"

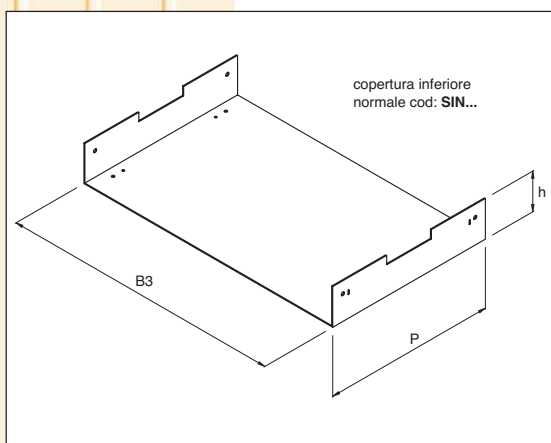
### SEMIGUSCI SUPERIORI NORMALI



### SEMIGUSCI SUPERIORI AREATE



### SEMIGUSCI INFERIORI NORMALI



### SEMIGUSCI

**Materiale:** lamiera d'alluminio spessore 2 mm.

**Trattamento:** vernice epossipoliestere grigio RAL 7032

U	h	TE	B <sub>3</sub>	Profondità P			
				200	300	400	500
2	47	42	274	SGN 2242	SGN 2342	SGN 2442	SGN 2542
		60	365	SGN 2260	SGN 2360	SGN 2460	SGN 2560
		84	488	SGN 2284	SGN 2384	SGN 2484	SGN 2584
3	69	42	274	SGN 3242	SGN 3342	SGN 3442	SGN 3542
		60	365	SGN 3260	SGN 3360	SGN 3460	SGN 3560
		84	488	SGN 3284	SGN 3384	SGN 3484	SGN 3584
4	91	60	365	SGN 4260	SGN 4360	SGN 4460	SGN 4560
		84	488	SGN 4284	SGN 4384	SGN 4484	SGN 4584
5	113	60	365	SGN 5260	SGN 5360	SGN 5460	SGN 5560
		84	488	SGN 5284	SGN 5384	SGN 5484	SGN 5584
6	135	60	365	SGN 6260	SGN 6360	SGN 6460	SGN 6560
		84	488	SGN 6284	SGN 6384	SGN 6484	SGN 6584

U	h	TE	B <sub>3</sub>	Profondità P			
				200	300	400	500
2	47	42	274	SGA 2242	SGA 2342	SGA 2442	SGA 2542
		60	365	SGA 2260	SGA 2360	SGA 2460	SGA 2560
		84	488	SGA 2284	SGA 2384	SGA 2484	SGA 2584
3	69	42	274	SGA 3242	SGA 3342	SGA 3442	SGA 3542
		60	365	SGA 3260	SGA 3360	SGA 3460	SGA 3560
		84	488	SGA 3284	SGA 3384	SGA 3484	SGA 3584
4	91	60	365	SGA 4260	SGA 4360	SGA 4460	SGA 4560
		84	488	SGA 4284	SGA 4384	SGA 4484	SGA 4584
5	113	60	365	SGA 5260	SGA 5360	SGA 5460	SGA 5560
		84	488	SGA 5284	SGA 5384	SGA 5484	SGA 5584
6	135	60	365	SGA 6260	SGA 6360	SGA 6460	SGA 6560
		84	488	SGA 6284	SGA 6384	SGA 6484	SGA 6584

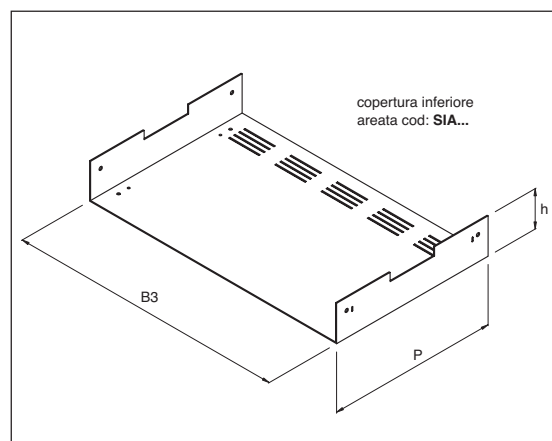
U	h	TE	B <sub>3</sub>	Profondità P			
				200	300	400	500
2	47	42	274	SIN 2242	SIN 2342	SIN 2442	SIN 2542
		60	365	SIN 2260	SIN 2360	SIN 2460	SIN 2560
		84	488	SIN 2284	SIN 2384	SIN 2484	SIN 2584
3	69	42	274	SIN 3242	SIN 3342	SIN 3442	SIN 3542
		60	365	SIN 3260	SIN 3360	SIN 3460	SIN 3560
		84	488	SIN 3284	SIN 3384	SIN 3484	SIN 3584
4	91	60	365	SIN 4260	SIN 4360	SIN 4460	SIN 4560
		84	488	SIN 4284	SIN 4384	SIN 4484	SIN 4584
5	113	60	365	SIN 5260	SIN 5360	SIN 5460	SIN 5560
		84	488	SIN 5284	SIN 5384	SIN 5484	SIN 5584
6	135	60	365	SIN 6260	SIN 6360	SIN 6460	SIN 6560
		84	488	SIN 6284	SIN 6384	SIN 6484	SIN 6584

# chiusure

## serie "STANDARD"

U	h	TE	B <sub>3</sub>	Profondità P			
				200	300	400	500
2	47	42	274	SIA 2242	SIA 2342	SIA 2442	SIA 2542
		60	365	SIA 2260	SIA 2360	SIA 2460	SIA 2560
		84	488	SIA 2284	SIA 2384	SIA 2484	SIA 2584
3	69	42	274	SIA 3242	SIA 3342	SIA 3442	SIA 3542
		60	365	SIA 3260	SIA 3360	SIA 3460	SIA 3560
		84	488	SIA 3284	SIA 3384	SIA 3484	SIA 3584
4	91	60	365	SIA 4260	SIA 4360	SIA 4460	SIA 4560
		84	488	SIA 4284	SIA 4384	SIA 4484	SIA 4584
5	113	60	365	SIA 5260	SIA 5360	SIA 5460	SIA 5560
		84	488	SIA 5284	SIA 5384	SIA 5484	SIA 5584
6	135	60	365	SIA 6260	SIA 6360	SIA 6460	SIA 6560
		84	488	SIA 6284	SIA 6384	SIA 6484	SIA 6584

### CHIUSURE INFERIORI AREATE



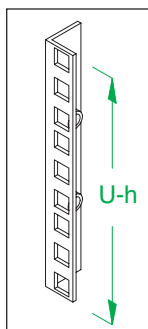
# parti di completamento

## serie "STANDARD"

### MONTANTI 19"

**Materiale:** lamiera d'alluminio spessore 2 mm.

**Trattamento:** Cepidine 1000

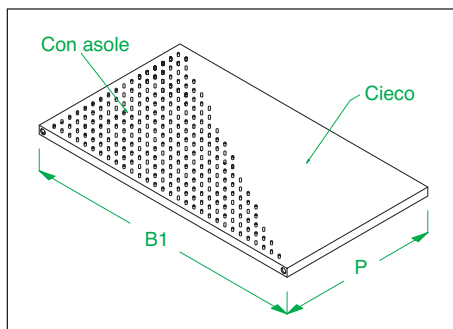


TE	mm	Codice
2	88	MS 19-2
3	133	MS 19-2
4	178	MS 19-2
5	222	MS 19-2
6	266	MS 19-2

### PIANI DI APPOGGIO

**Materiale:** lamiera d'acciaio spessore 1,5 mm

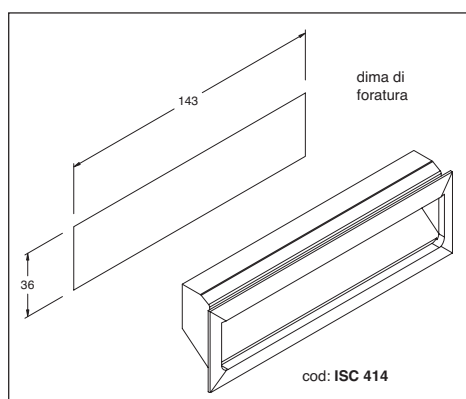
**Trattamento:** zincato bianco



P	mm	TE	B <sub>1</sub>	Codice
200	172	42	265	PPC 2-42
		60	356	PPC 2-60
		84	479	PPC 2-84
300	272	42	265	PPC 3-42
		60	356	PPC 3-60
		84	479	PPC 3-84
400	372	60	356	PPC 4-60
		84	479	PPC 4-84
500	472	60	356	PPC 5-60
		84	479	PPC 5-84
600	572	60	356	PPC 6-60
		84	479	PPC 6-84

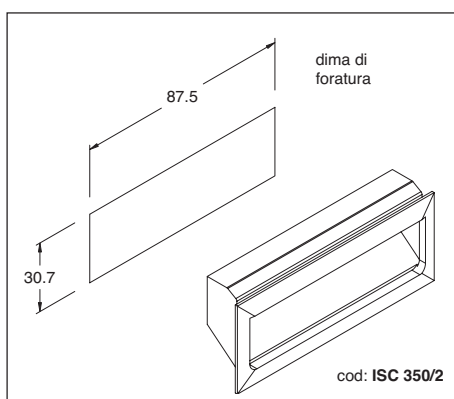
### MANIGLIA LUNGA

**Materiale:** nylon 6,6 nero UL 94 V0



### MANIGLIA CORTA

**Materiale:** nylon 6,6 nero UL 94 V0



Spessore lamiera	Codice
0,8	ISC 350 / 0.8
1,0	ISC 350 / 1.0
1,5	ISC 350 / 1.5
2,0	ISC 350 / 2.0
2,5	ISC 350 / 2.5

La serie ISC 350 può essere fornita per spessori di lamiera diversa

# contenitori da parete 19"

## serie QRS, QRD, QRL

### CONTENITORI DA PARETE 19" SERIE QRS, QRD, QRL

Questi contenitori a 19" da parete sono molto robusti ed hanno un grado di protezione IP 55.

**Materiale:** lamiera di acciaio spessore 1,5 mm.

**Trattamento:** vernice epossipoliestere grigio RAL 7032



# contenitori da parete 19"

## serie QRS

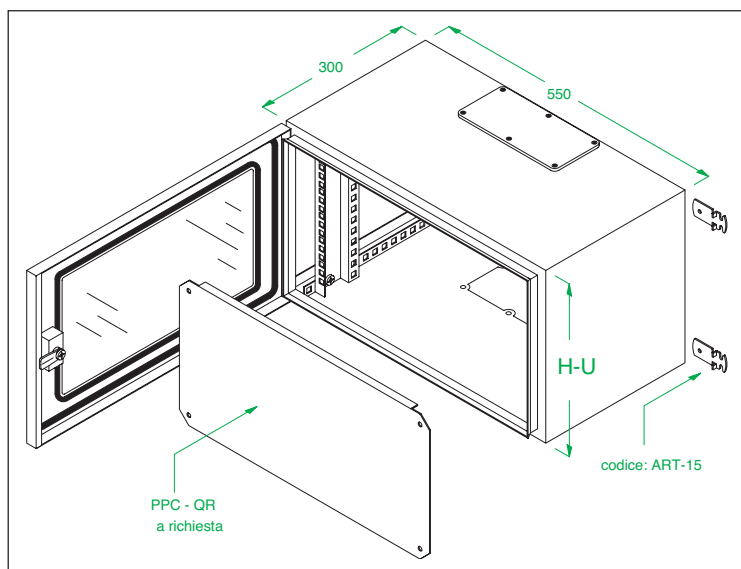
### CONTENITORI DA PARETE 19" SERIE QRS

Questi contenitori da parete possono essere utilizzati con l'apertura della porta o a destra o a sinistra ruotando semplicemente il contenitore dal lato necessario. La porta ha un angolo di apertura di 95°.

I montanti 19" sono mobili e quindi possono essere posizionati a piacere.

Il pannello porta componenti è in lamiera zincata spessore 1,5 mm.

Il pannello e le staffette per ancoraggio a muro sono a richiesta.



Dimensione		Porta CIECA	Porta VETRO	Pannello porta componenti
U	H			
3	184	<b>QRS 1903C</b>	<b>QRS 1903V</b>	<b>PPC QR-03</b>
6	317	<b>QRS 1906C</b>	<b>QRS 1906V</b>	<b>PPC QR-06</b>
9	451	<b>QRS 1909C</b>	<b>QRS 1909V</b>	<b>PPC QR-09</b>
12	584	<b>QRS 1912C</b>	<b>QRS 1912V</b>	<b>PPC QR-12</b>

Kit di n. 4 staffe per ancoraggio a muro cod. **ART-15**

# contenitori da parete 19" serie QRD, QRL

## CONTENITORI DA PARETE 19" SERIE QRS

Questi contenitori da parete possono essere utilizzati con l'apertura della porta e del corpo centrale o a destra o a sinistra ruotando semplicemente il contenitore dal lato necessario.

La porta ed i corpi centrali hanno un angolo di apertura di 95°.

I montanti 19" sono mobili e quindi possono essere posizionati a piacere.

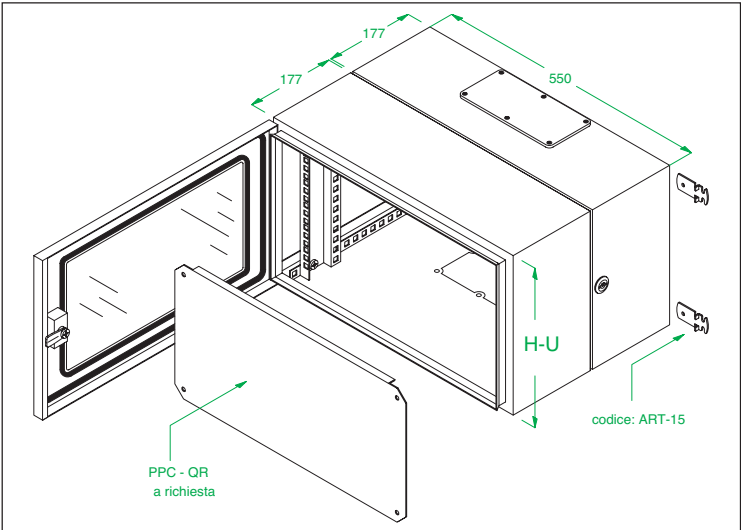
Il pannello porta componenti è in lamiera zincata spessore 2 mm.

Il pannello e le staffette per ancoraggio a muro sono a richiesta.



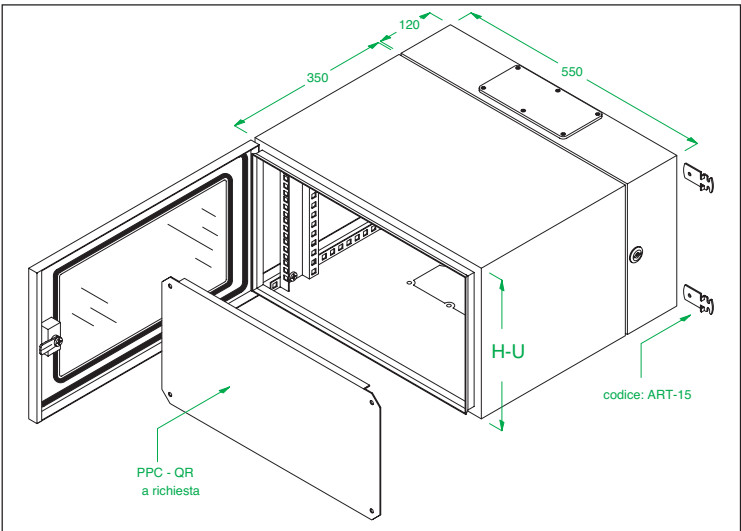
# contenitori da parete 19"

## serie QRD, QRL



Dimensione		Porta CIECA	Porta VETRO	Pannello porta componenti
U	H			
3	184	<b>QRD 1903C</b>	<b>QRD 1903V</b>	<b>PPC QR-03</b>
6	317	<b>QRD 1906C</b>	<b>QRD 1906V</b>	<b>PPC QR-06</b>
9	451	<b>QRD 1909C</b>	<b>QRD 1909V</b>	<b>PPC QR-09</b>
12	584	<b>QRD 1912C</b>	<b>QRD 1912V</b>	<b>PPC QR-12</b>

Kit di n. 4 staffe per ancoraggio a muro cod. **ART-15**



Dimensione		Porta CIECA	Porta VETRO	Pannello porta componenti
U	H			
3	184	<b>QRL 1903C</b>	<b>QRL 1903V</b>	<b>PPC QR-03</b>
6	317	<b>QRL 1906C</b>	<b>QRL 1906V</b>	<b>PPC QR-06</b>
9	451	<b>QRL 1909C</b>	<b>QRL 1909V</b>	<b>PPC QR-09</b>
12	584	<b>QRL 1912C</b>	<b>QRL 1912V</b>	<b>PPC QR-12</b>

Kit di n. 4 staffe per ancoraggio a muro cod. **ART-15**